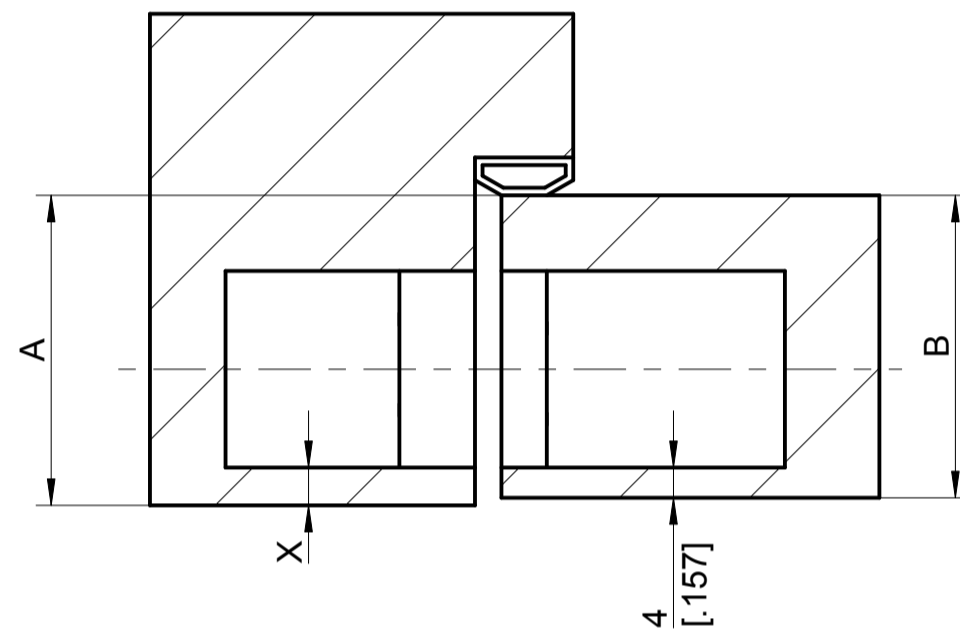
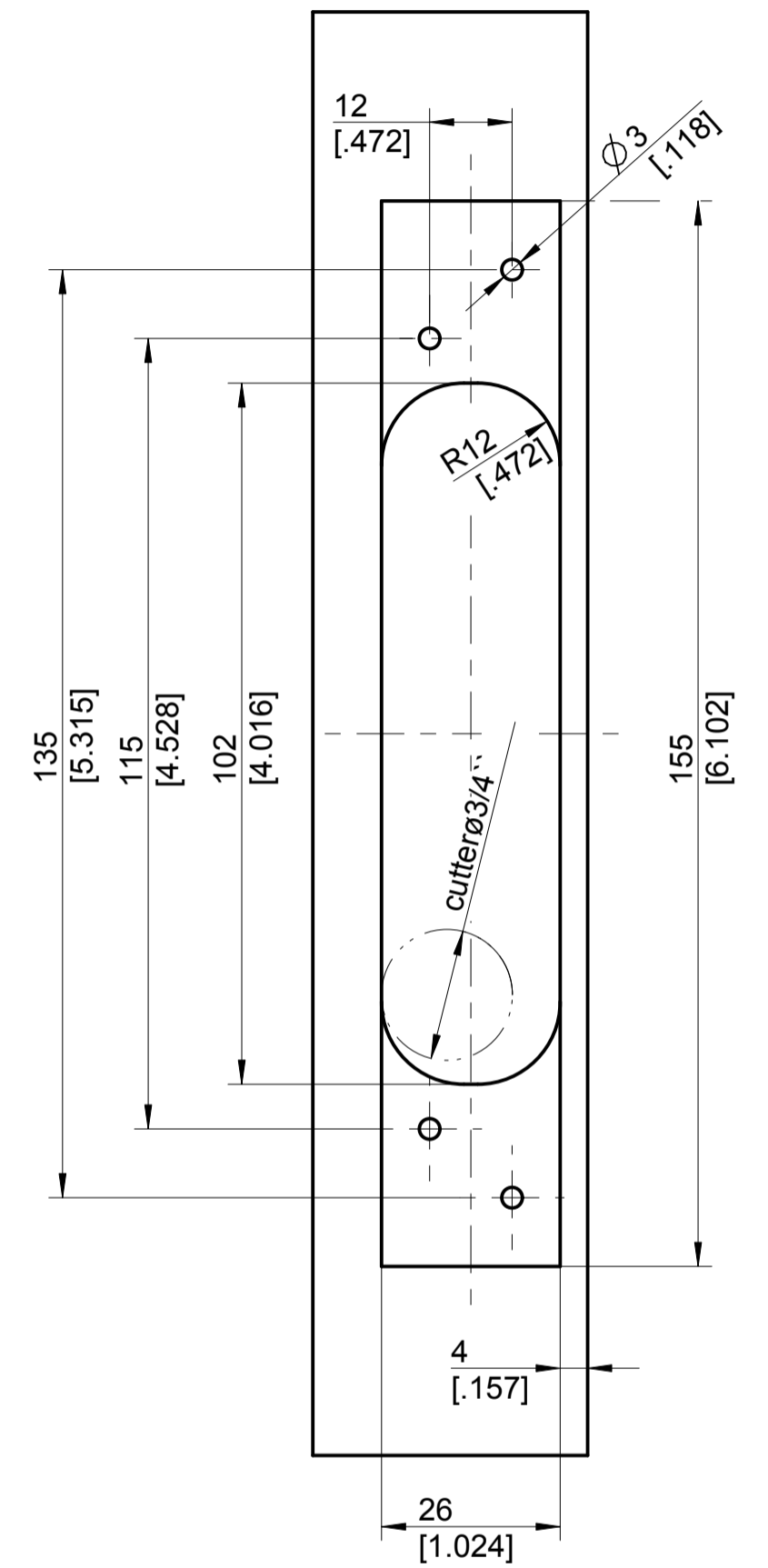
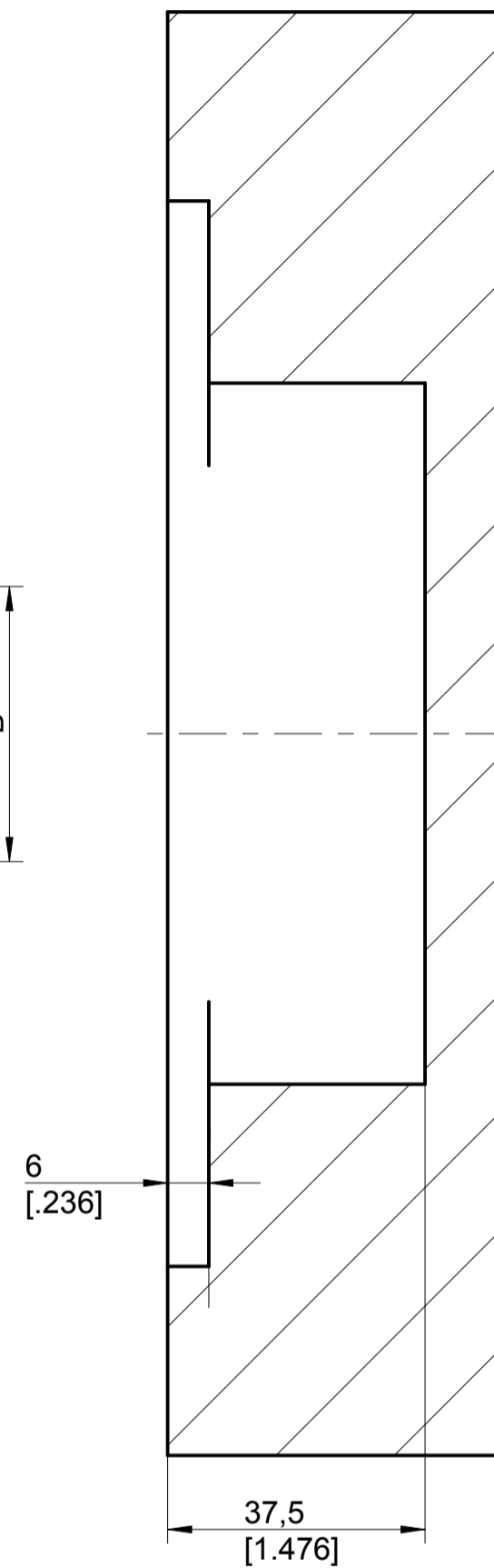


template
block frame



template
door panel



calculation of the routing:

Dimension A
Dimension B

$A-B+0.157'' = \text{Dimension X}$

the result must be a Dimension between 0.157'' and max. 0.236''

Kunde/Standard USA		Zul. Abweichung nach DIN:	Werkstoff:	Maßstab:
- x -	-	-	-	1:1
- x -	-	-	-	-
- x -	-	Gew.	Benennung, Type:	-
- x -	-	Datum	Name	Fräsbild Blockzarge
- x -	-	Gez. 23.06.20	Kirsch.	TECTUS TE526-3D K US
- x -	-	Gepr. 30.10.20	Kaup.	Dokumenttype: Bohr-/Fräsbild
- x -	-	Lebenszyklusphase:	Serie	Verkaufs.-Nr.:
- x -	-	-	-	Proje. M.
- x -	-	Ersatz für/durch:	-	Format:
- x -	-	-	-	A2
- x -	-	-	-	Blatt:
a x 0	Artikel Type war TE 526/527	23.10.20	Zim.	SIMONSWERK BANDTECHNIK
Zust.	Änderung	Datum	Name	5 400561 0 04000
				8