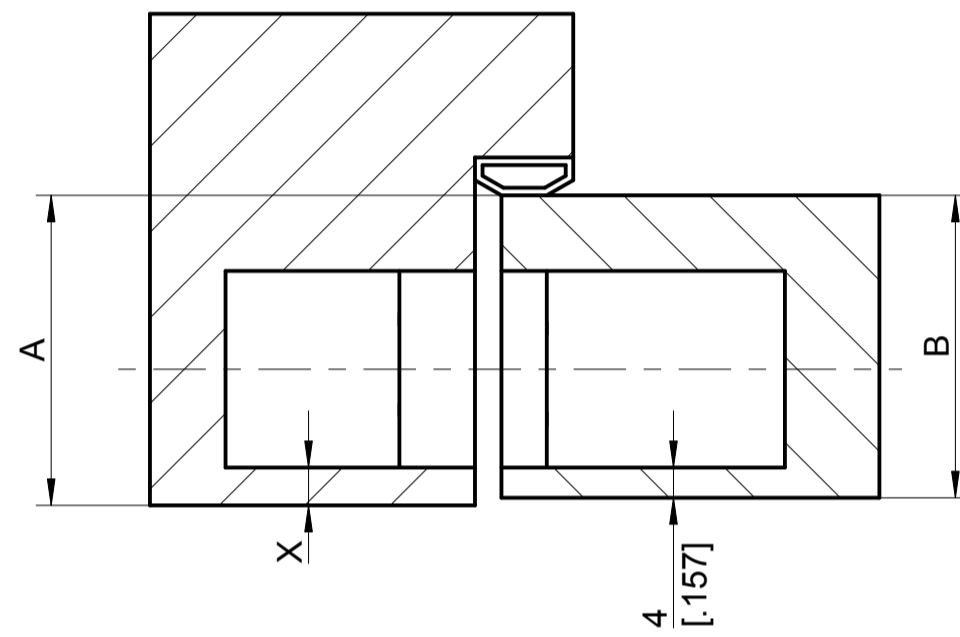
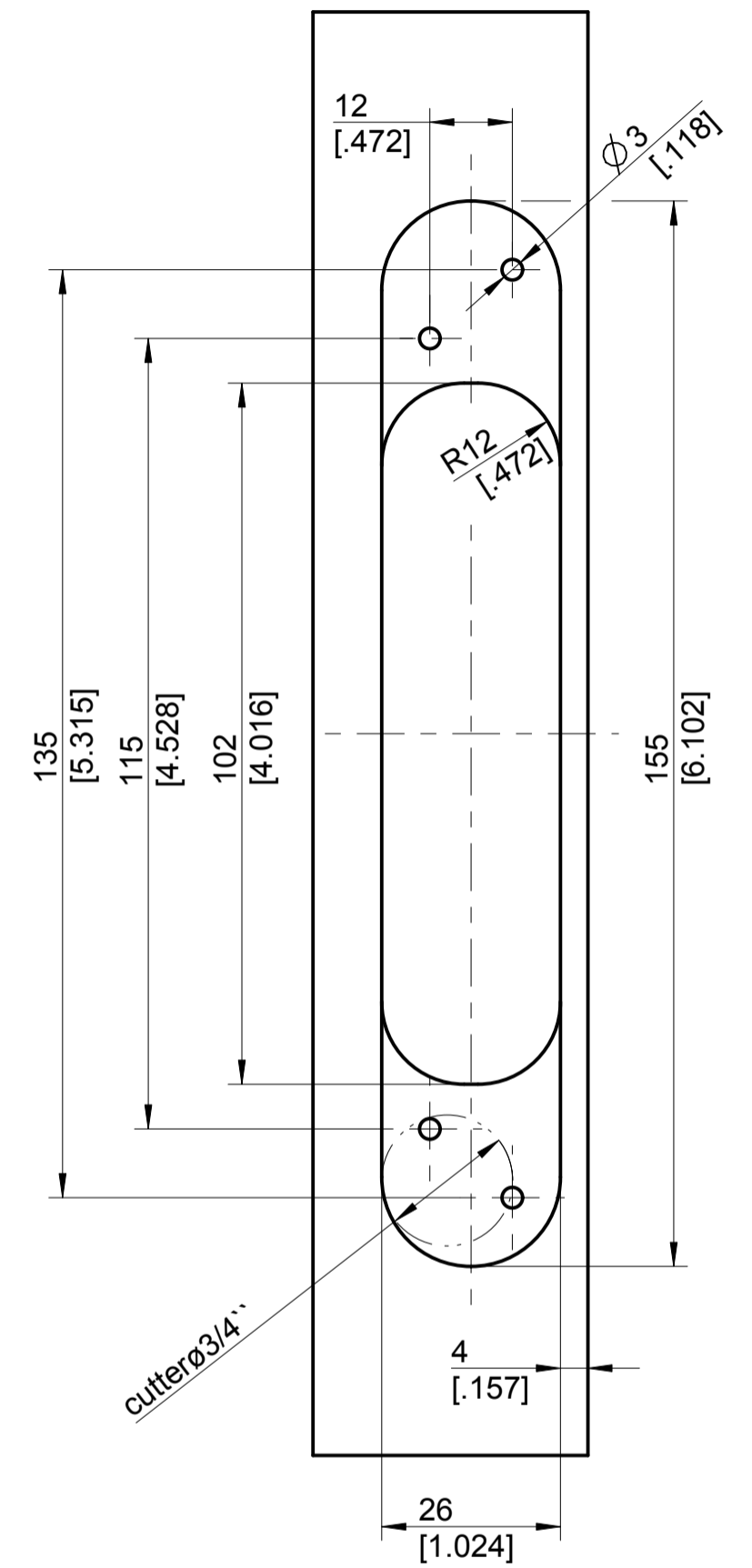
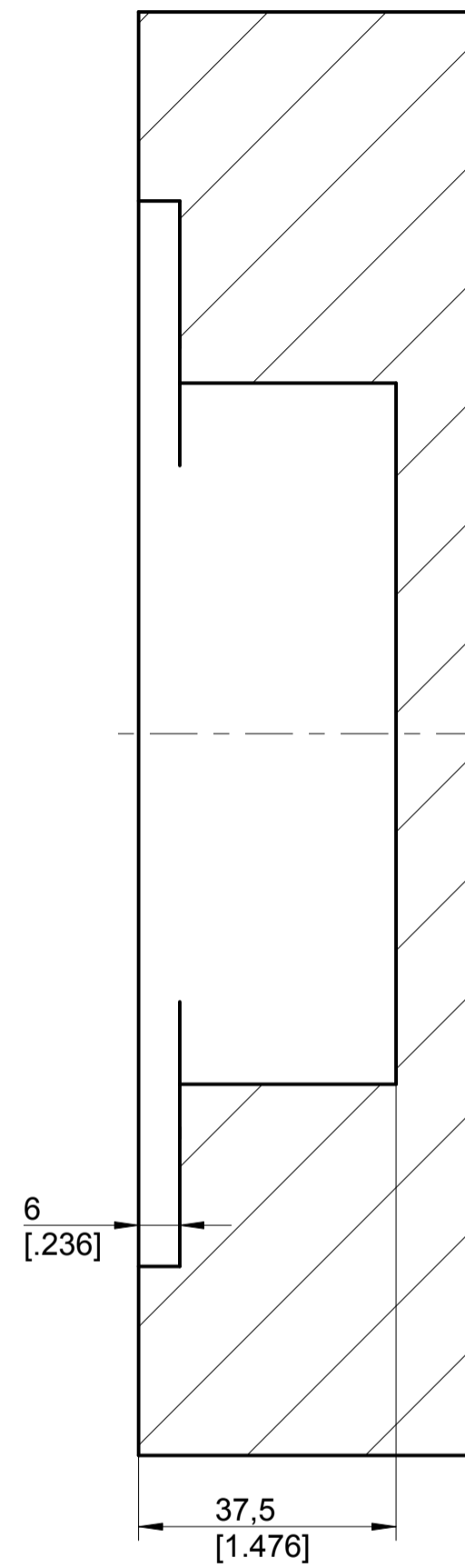


template  
block frame



template  
door panel



calculation of the routing:

Dimension A  
Dimension B

$A - B + 0.157'' = \text{Dimension X}$

the result must be a Dimension between 0.157'' and max. 0.236''

Kunde/Standard USA				Zul. Abweichung nach DIN:	Werkstoff:	Maßstab:	
- x -	-	-	-	-	-	1:1	
- x -	-	-	-	-	-	-	
- x -	-	-	Gew.	Benennung, Type:			
- x -	-	-	Datum	Name	<b>Fräsbild Blockzarge</b> TECTUS TE526-3D US		
- x -	-	-	Gez. 16.06.20	Kirsch.			
- x -	-	-	Gepr. 30.10.20	Kaup.	Dokumenttype: Bohr-/Fräsbild		
- x -	-	-	Lebenszyklusphase:			Verkaufs.-Nr.:	Proje. M.
- x -	-	-	Serie			-	Format:
- x -	-	-	Ersatz für/durch:			-	A2
- x -	-	-	-			Zeichnungs.-Nr.:	Blatt:
- x -	-	-	-			-	5
a x 0	Artikel Type war TE526/527	23.10.20	Zim.	<b>SIMONSWERK</b> BANDTECHNIK		5 400561 0 04000	
Zust.	Änderung	Datum	Name				